



3B Binder-Bau-Bedarf

Göthsbachstraße 24

D - 64291 Darmstadt

Tel.: + 49 (0) 6150 - 135199

Fax: + 49 (0) 6150 - 135349

Mobil: + 49 (0) 177 - 5482023

E-Mail: info@3b-serviceline.de

www.3b-serviceline.de



Sehr geehrter Kunde,

hiermit erhalten Sie einen Auszug des Artikelsortimentes und somit einen kleinen Einblick in das 3B – Angebot. Es handelt sich hier um die Produkte, welche das Kerngeschäft von 3B ausmachen.

Außer den aufgeführten Artikelgruppen können Sie bei 3B auf Anfrage fast alles, was rund um den Bau benötigt wird erhalten.

Da 3B keine feste Bindung zu bestimmten Herstellern hat, wird Ihnen je nach Tagespreisen jeweils das günstigste auf dem Markt erhältliche Produkt angeboten. Dabei handelt es sich ausschließlich um Qualitätsware, welche den erforderlichen Standards entspricht.

Nach Auftragserteilung erfolgt die Lieferung direkt vom Hersteller an Ihre Adresse, was somit die kürzestmögliche Lieferzeit bedeutet. Bei Lagerware handelt es sich um eine Laufzeit von durchschnittlich 24 – 48 Stunden. Bei Auftragsfertigung wie üblich „gemäß Absprache“.

Die Fracht-Grenzen und -Raten entsprechen den Vorgaben des jeweiligen Herstellers.

Testen Sie 3B und Sie werden in den meisten Fällen überrascht sein, wie günstig die Angebote ausfallen!

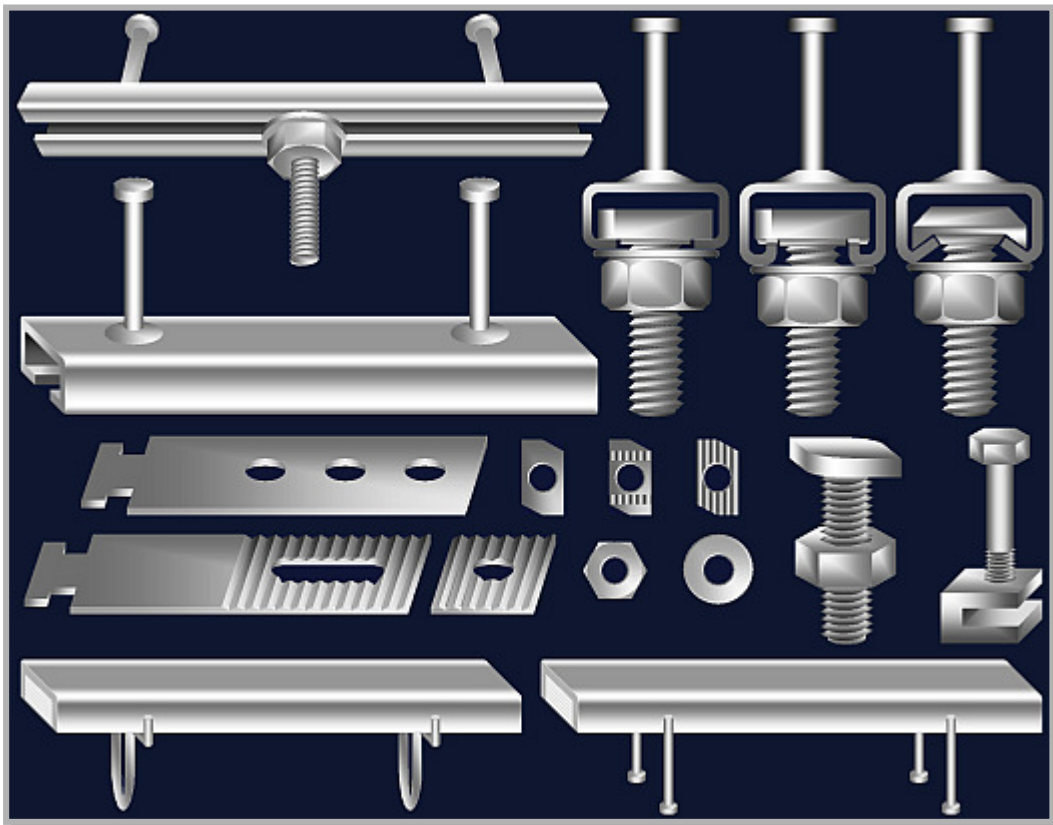
Hoffe auf Ihre Resonanz.

Mit freundlichen Grüßen

3B Binder-Bau-Bedarf

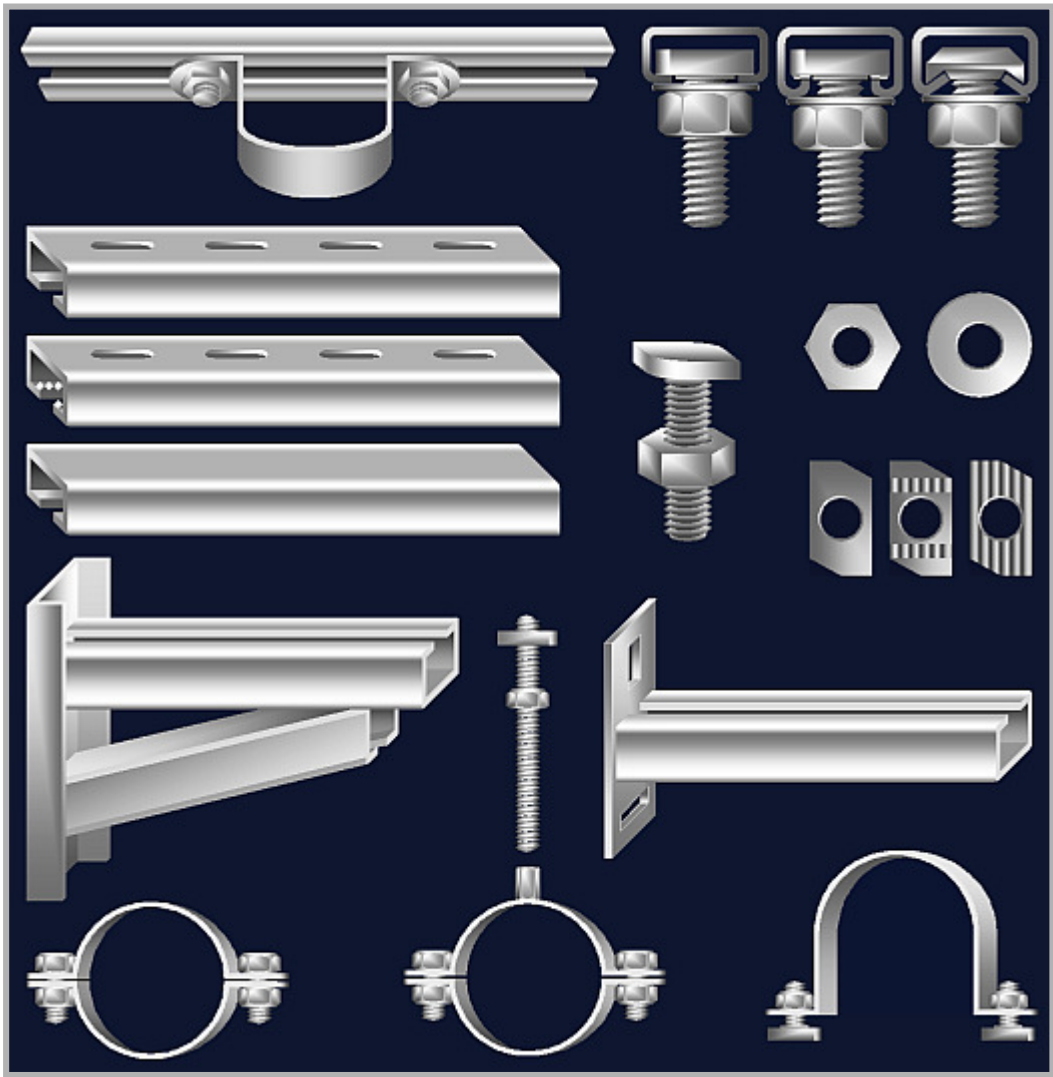
Wilhelm-Christian Binder

Ankerschienen - Sortiment



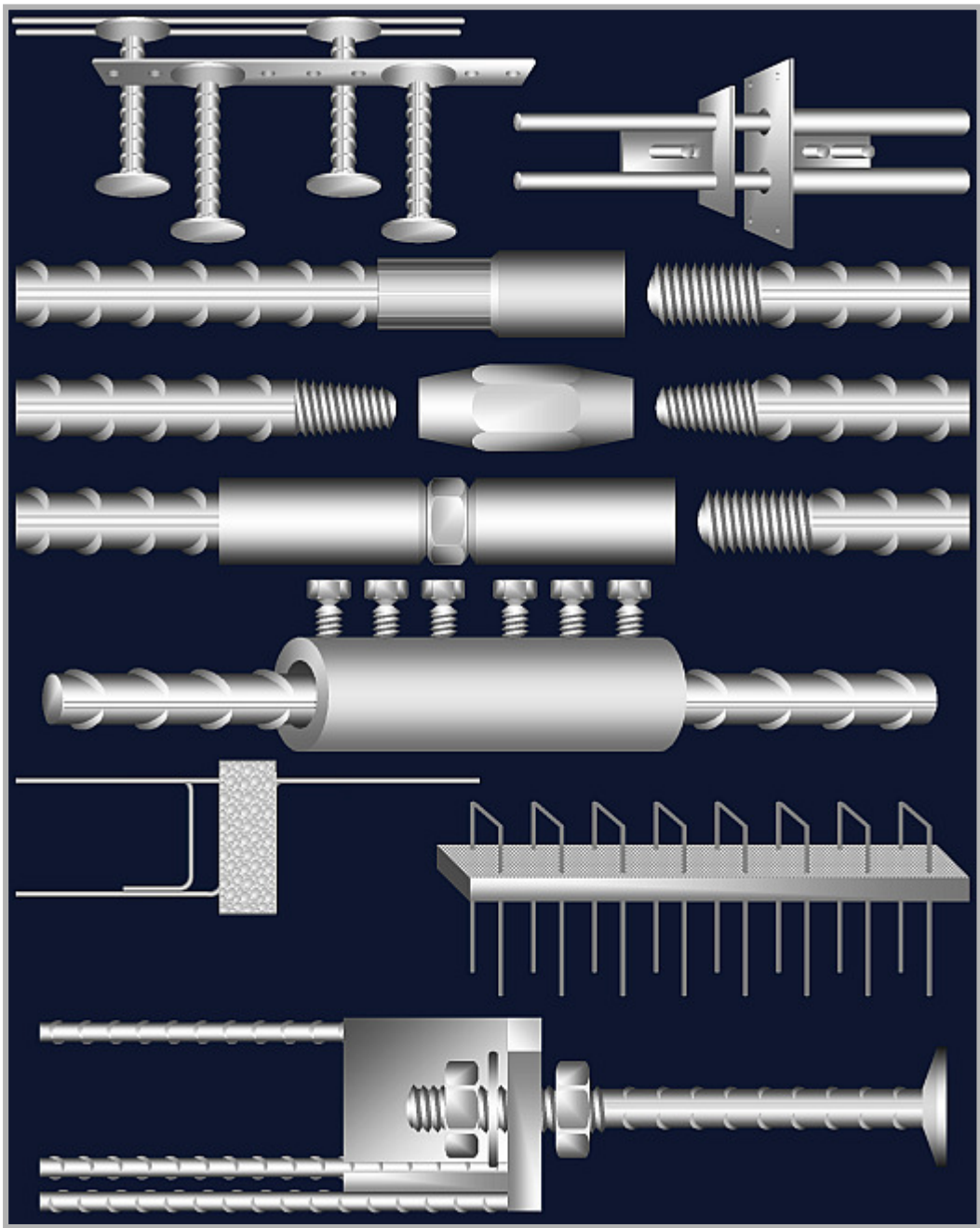
Ankerschienen (verschiedene Profiltypen glatt oder gezahnt in den Materialgüten Stahl walz- blank, verzinkt bzw. Edelstahl) mit entsprechendem Zubehör wie Hammer- und Hakenkopfschrauben, Gewindeplatten, Muttern, Unterlegscheiben, Zahnscheiben, Maueranschlussanker, Hammerkopfschrauben, Endanker sowie Trapezblechbefestigungsschienen, etc.

Montageschienen - Sortiment



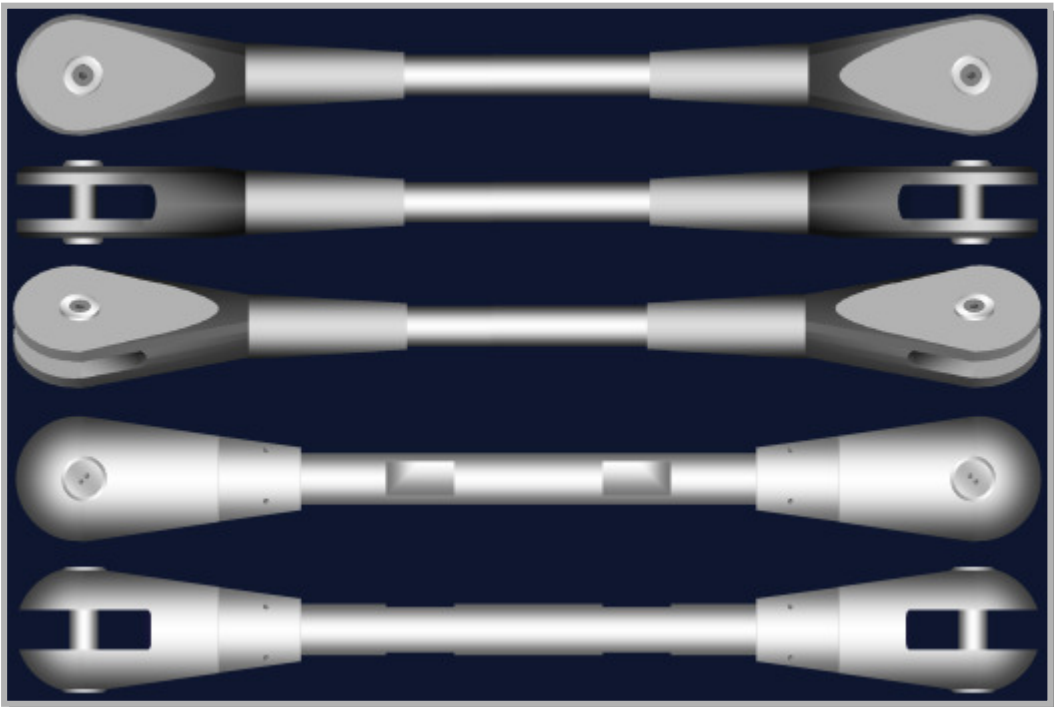
Montageschienen (verschiedene Profiltypen glatt, gelocht, gezahnt in den Materialgüten Stahl walzblank, verzinkt bzw. Edelstahl) mit entsprechendem Zubehör wie Hammer- und Hakenkopfschrauben, Gewindeplatten, Muttern, Unterlegscheiben, Konsolen, Rohrschellen, Befestigungsmaterial, etc.

Bewehrungsartikel - Sortiment



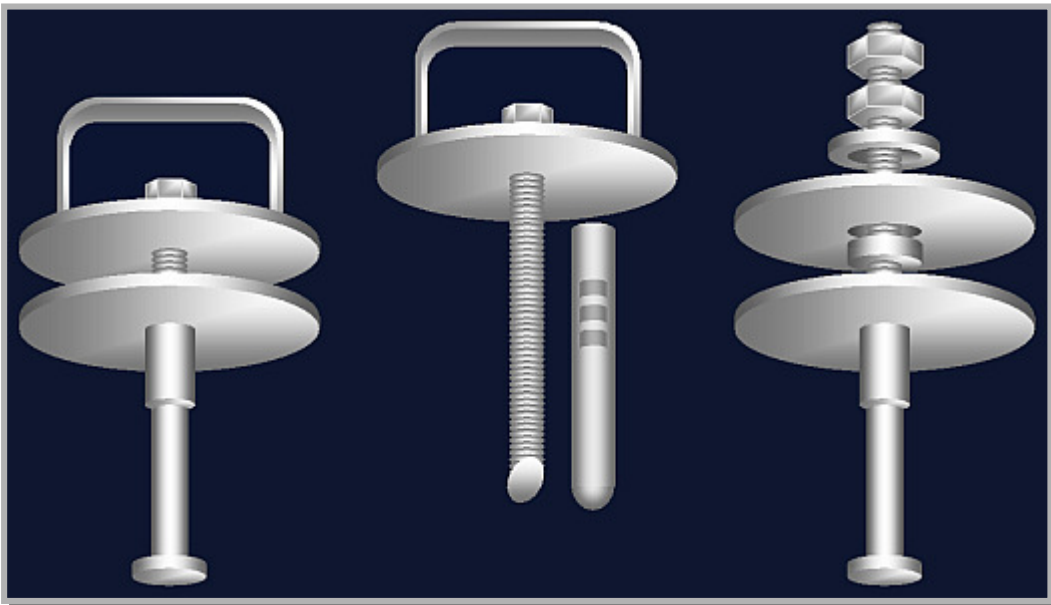
Bewehrungsartikel wie Durchstanzbewehrung (Dübelleisten), diverse Schraubanschlüsse, Anschlussmuffen (MBT), Rückbiegeanschlüsse, Schubdorne, Stützenfüße, Balkonanschlüsse, etc.

Zugstabsysteme - Sortiment



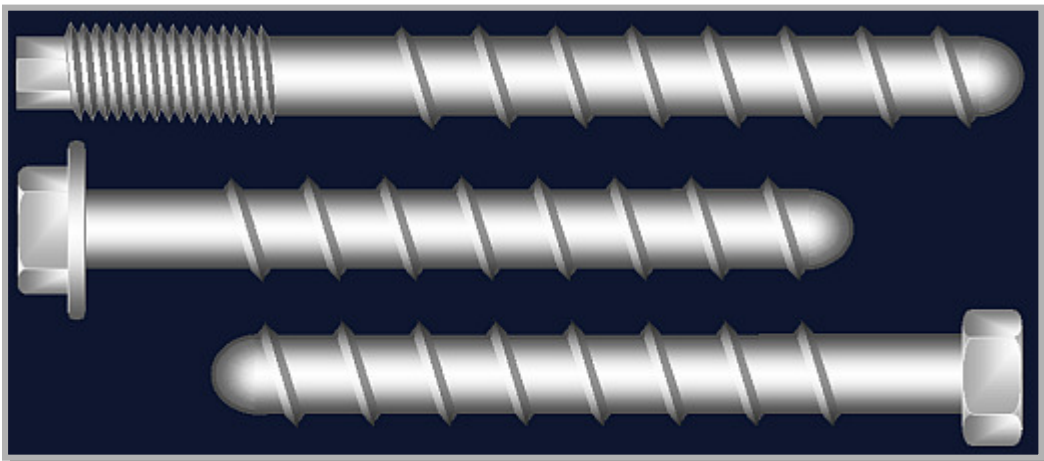
Diverse Typen und Varianten unterschiedlicher Hersteller

Telleranker - Sortiment



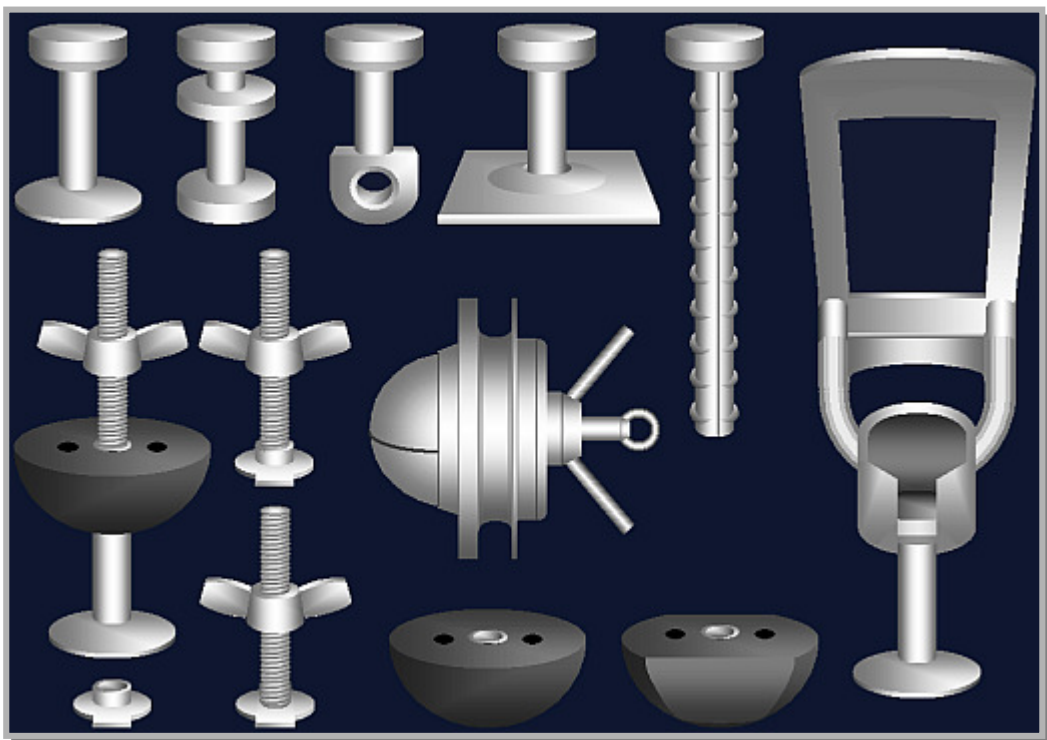
Diverse Typen und Varianten unterschiedlicher Hersteller

Betonschrauben - Sortiment



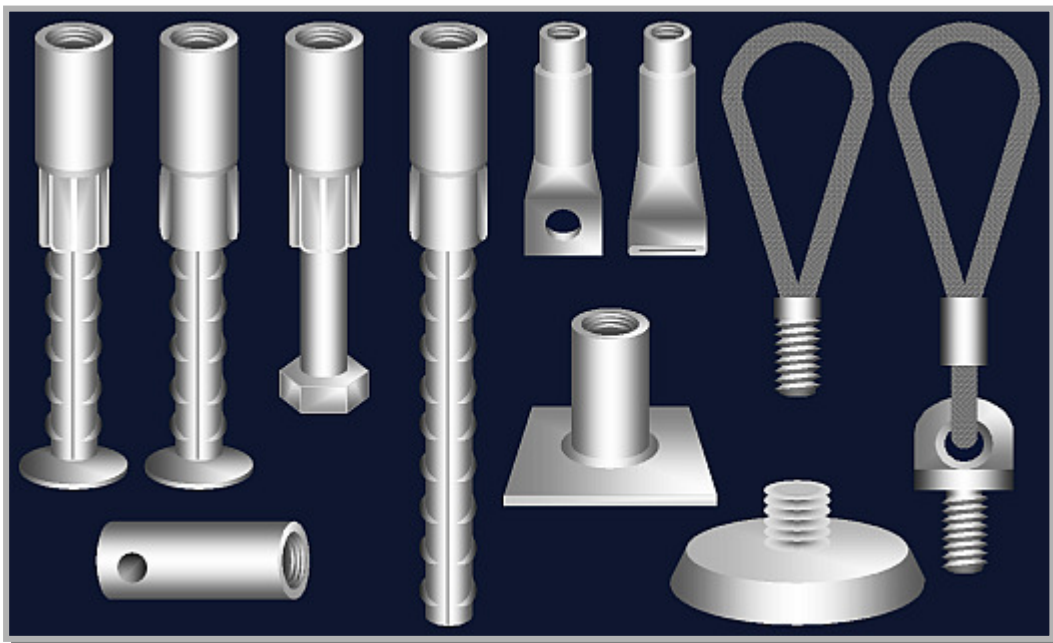
Diverse Typen und Varianten unterschiedlicher Hersteller

Kugelpf-Transportanker - Sortiment



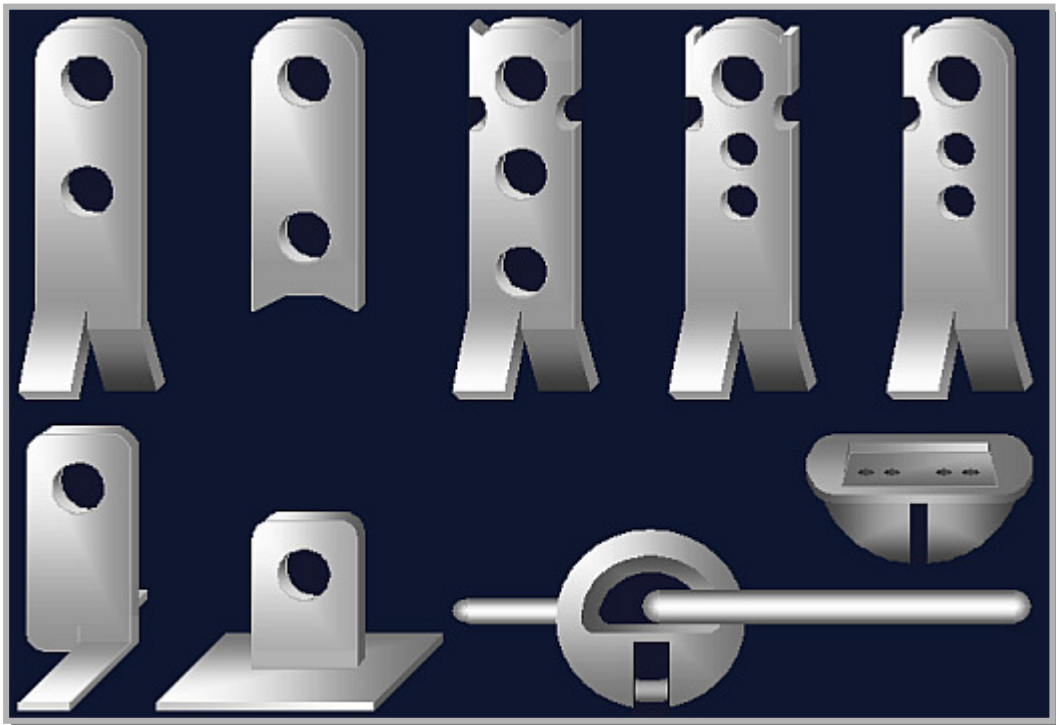
Diverse Typen und Varianten unterschiedlicher Hersteller

Gewindehülsen-Transportanker - Sortiment



Diverse Typen und Varianten unterschiedlicher Hersteller

Flachstahl-Transportanker - Sortiment



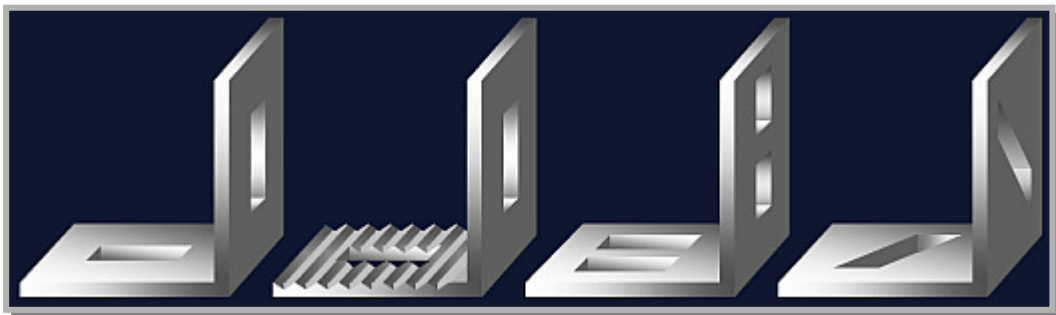
Diverse Typen und Varianten unterschiedlicher Hersteller

Sandwichverankerungs - Sortiment



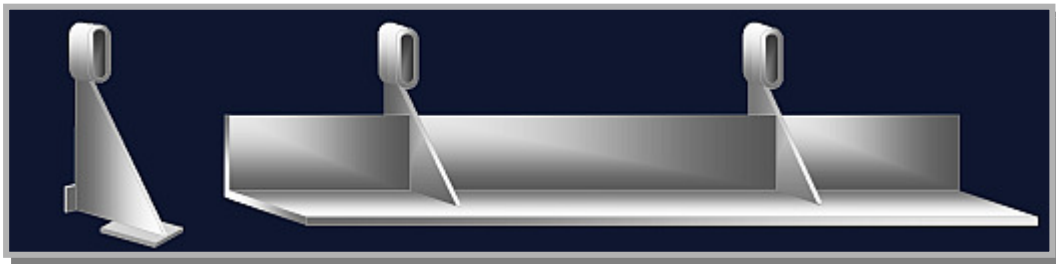
Diverse Typen und Varianten unterschiedlicher Hersteller

Ankerplatten- und Winkel - Sortiment



Ankerplatten, Kantenschutzwinkel, Montagewinkel in vielfältigen Varianten

Mauerwerkskonsolen - Sortiment



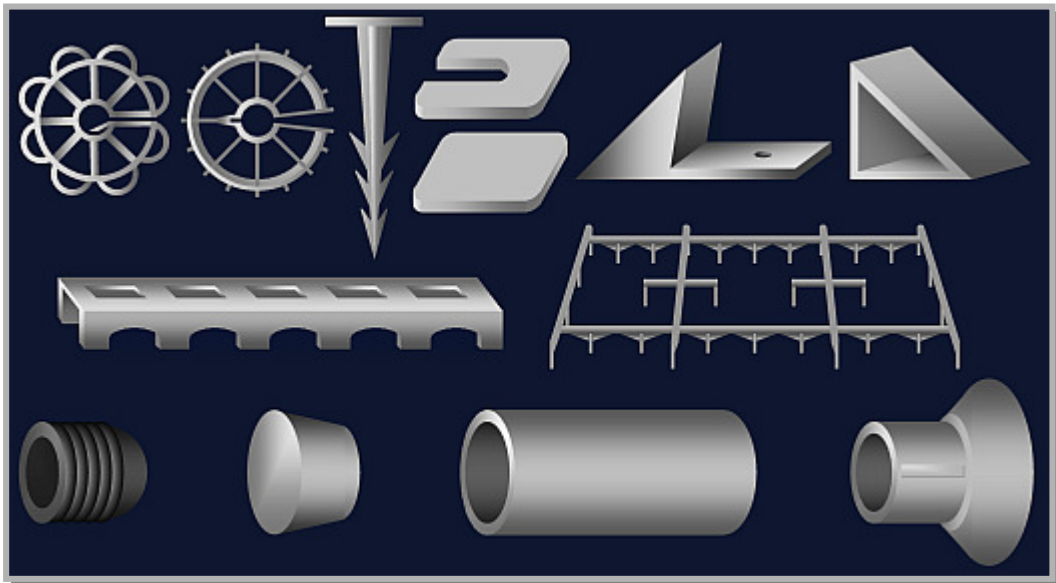
Diverse Typen und Varianten incl. Montage-/Befestigungszubehör unterschiedlicher Hersteller

Luftschichtanker - Sortiment



Diverse Typen und Varianten unterschiedlicher Hersteller

Kunststoffzubehör - Sortiment



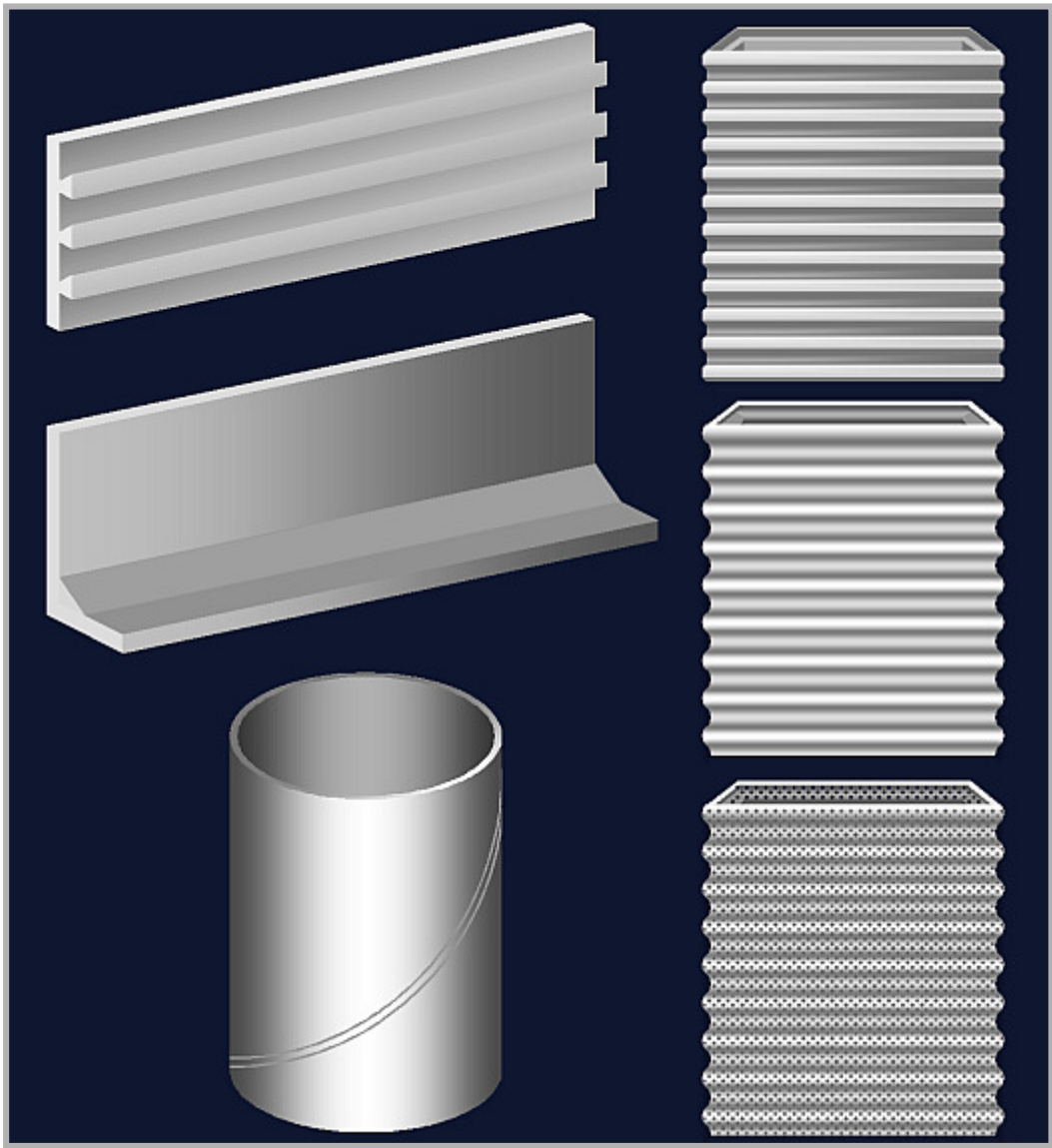
Abstandhalter, Dämmstoffnägeln, Unterlegplatten, Dreikantleisten, Unterlegleisten, Rohrspreizen, etc.

Faserbeton- und Drahtabstandhalter



Diverse Typen und Varianten unterschiedlicher Hersteller

Schalungs - Sortiment



Deckenrand-, Köcherschalungen, Schalrohre, etc.